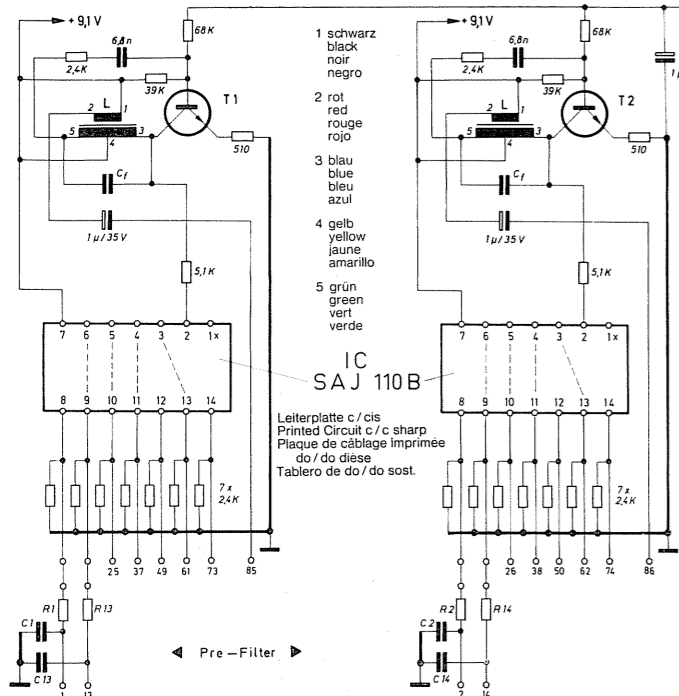


Tongeneratoren mit Teilerstufen
Tone generators with frequency dividers
Générateurs avec diviseurs de fréquence
Generadores de sonido con divisores de frecuencia



- 1 schwarz black noir negro
- 2 rot red rouge rojo
- 3 blau blue bleu azul
- 4 gelb yellow jaune amarillo
- 5 grün green vert verde

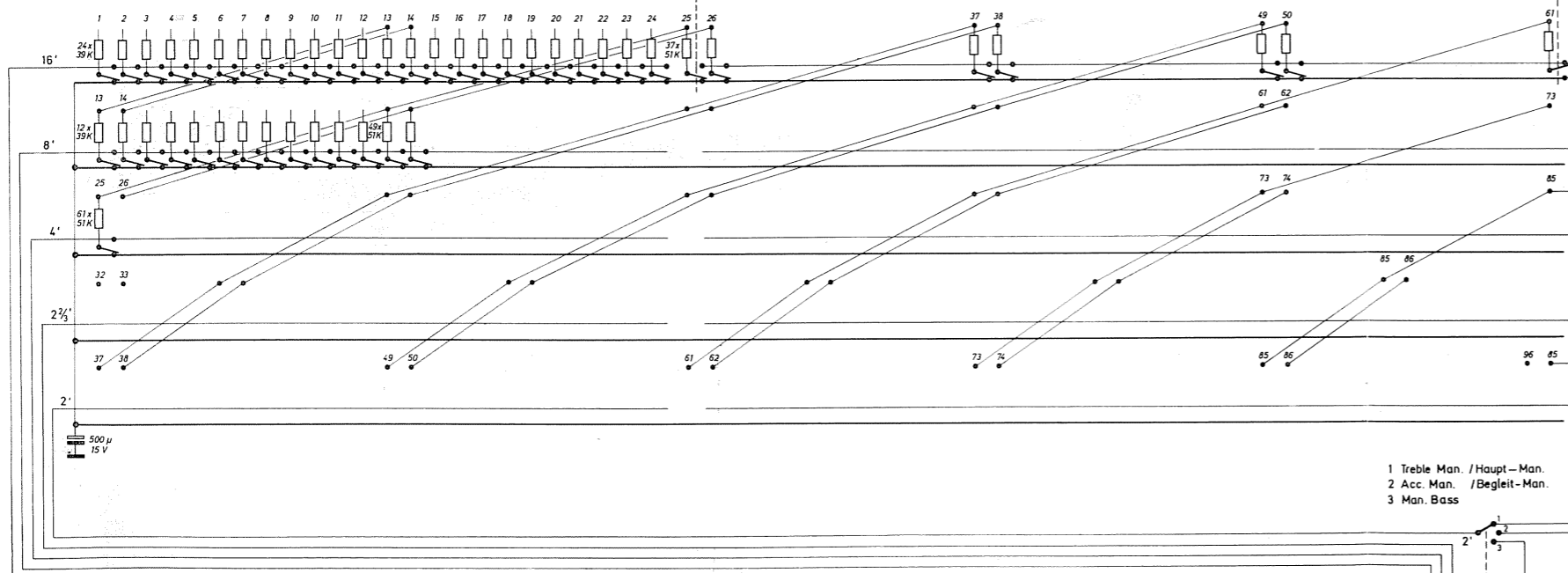
IC SAJ 110B

Leiterplatte c/cis
Printed Circuit c/c sharp
Plaque de câblage imprimée
do/do diese
Tablero de do/do sost.

- R₁ — 24 10 K
- C₁ — 6 0,1 μ
- C₇ — 12 68 n
- C₁₃ — 18 47 n
- C₁₉ — 24 33 n

Gezeichnete Schalterstellungen:
Bezeichnung unterstrichen
Switch positions shown: Marking underlined
Positions des registres dessinées:
Designation soulignée
Posiciones de conmutadores señaladas
Designación subrayada

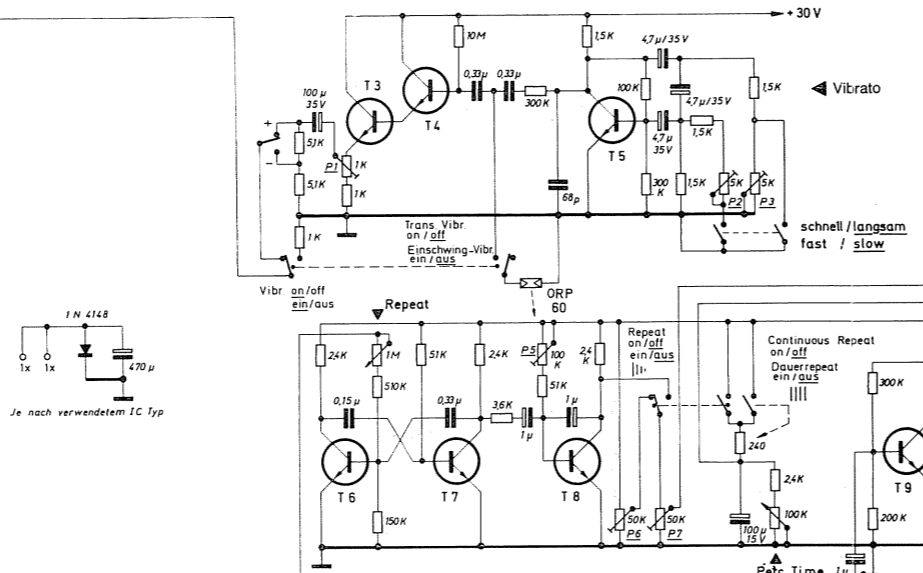
Schaltkasten
Switch Assembly
Platine de contact
Caja de conmutadores



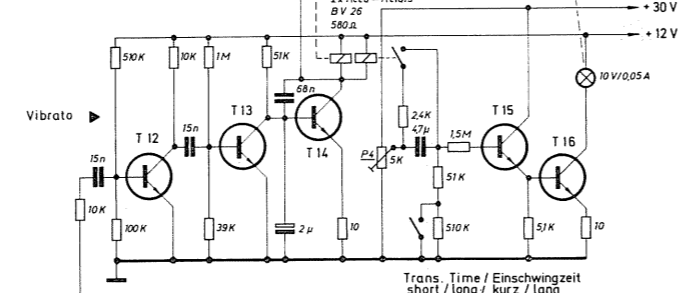
weitere fünf Leiterplatten für Töne:
further five boards for keys
d'autres 5 platines pour les notes:
otros 5 tableros para los tonos:

D d sharp re re — sost.	Dis d sharp re dièse re — sost.	3 15 27 39 51 63 75 87	4 16 28 40 52 64 76 88	E e mi mi	F f fa fa	5 17 29 41 53 65 77 89	6 18 30 42 54 66 78 90	Fis f sharp fa dièse fa — sost.	G g sol sol	7 19 31 43 55 67 79 91	8 20 32 44 56 68 80 92	Gis g sharp sol dièse sol — sost.	A a la la	9 21 33 45 57 69 81 93	10 22 34 46 58 70 82 94	B b flat si bemol si bemol	H h si si	11 23 35 47 59 71 83 95	12 24 36 48 60 72 84 96
----------------------------------	--	------------------------	------------------------	--------------------	--------------------	------------------------	------------------------	--	----------------------	------------------------	------------------------	--	--------------------	------------------------	-------------------------	-------------------------------------	--------------------	-------------------------	-------------------------

Schaltbild HOHNER-Symphonic 65 700402



Je nach verwendetem IC Typ

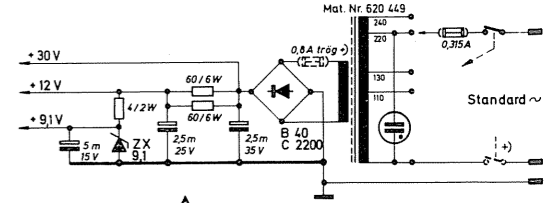


Taste c gedrückt
Key c depressed
Touche do appuyée
Tecla do apretado

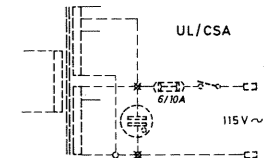
Transistoren
Transistors / Transistores
T 1, 2, 6, 7, 8, 9, 12, 13, 14, 19, 20, 21 BC 148 B
3, 16, 23 BFY 40
4, 5, 15, 22 BC 147 A
10, 11, 17, 18, 24 BC 109

Transistor BC 109
ersetzt durch BC 239 CR

+) Nur für Semko usw.
Semko only etc.
Seulement pour Semko etc.
Para Semko unicamente etc.



Netzteil
Power Supply
Partie d'alimentation
Parte de la red



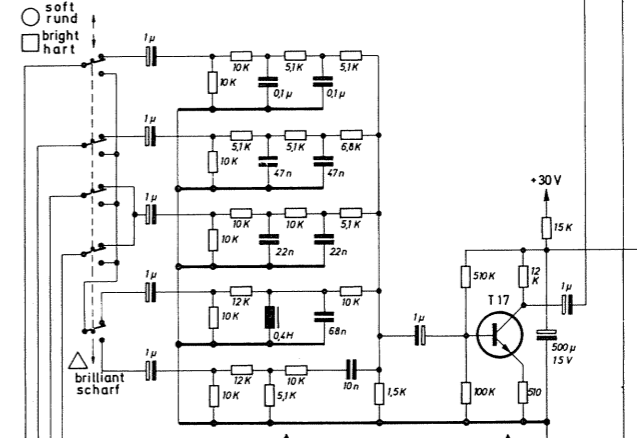
Widerstände
Resistors / Résistances / Resistencias
1 = 1 Ohm
1 K = 1 Kilo-Ohm
1 M = 1 Meg-Ohm

Kondensatoren
Capacitors / Condensateurs / Condensadores
1 p = 1 Pico-Farad
1 n = 1 Nano-Farad
1 μ = 1 Mikro-Farad
1 m = 1 Milli-Farad = 1000 Mikro-Farad

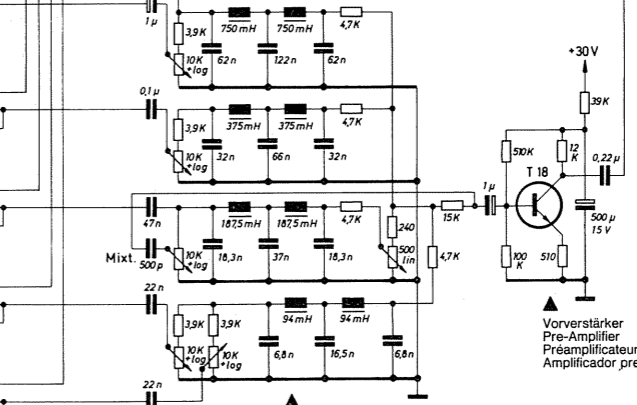
Spulen / Coils / Bobines / Bobinas
1 μ = 1 Mikro-Henry
1 m = 1 Milli-Henry
1 = 1 Henry

C_f = Styroflex-Kondensatoren (ausgesuchte Werte)
Styroflex Capacitors (selected values)
Condensateurs Styroflex (capacités sélectionnées)
Condensadores Styroflex (capacidades seleccionadas)

Fußschweller
Foot swell
Pédal d'expression
Pedal de volumen

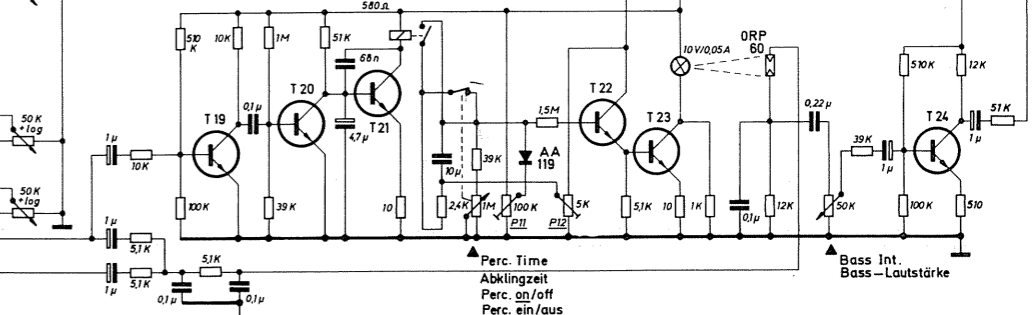


Perc. Filter
Perc. Filter
Perc. Filtrés
Perc. Filtros



Filter
Filter
Filtros
Filtros

Bass-Percussion
Bass Percussion
Percussion aux basses
Percussion de los bajos



Bass Int.
Bass-Lautstärke